



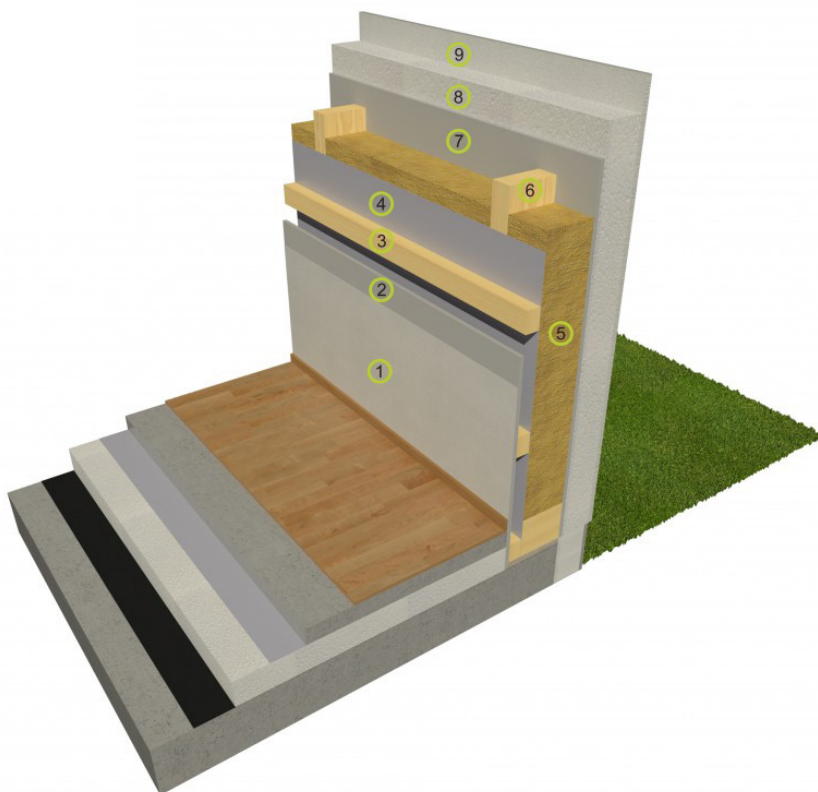
STANDARDY LETOHRAD

Konstrukce

Sendvičové stěnové panely, které splňují veškeré požadavky na ekologickou výstavbu v souladu s moderním způsobem života.

System stěnových panelů je certifikovaný od státní zkušebny VVUD Praha. Skladba stěnových panelů je konstruována tak, že všechny domy budou nízkoenergetické. Stěnové panely jsou vyráběny ve výrobě, vybavené kvalitními technologiemi pro jejich přesnost. Na stavbu přijíždějí hotové panely jako kompletní celky včetně okenních a dveřních otvorů.

Pro všechny tesařské spoje budou využity speciální tesařské vruty s vysokou pružností $f_y, k=1\ 000\ \text{N/mm}^2$, které kopírují pohyby dřeva. Tím je zajištěn dokonale pevný a pružný spoj, díky kterému lze garantovat dlouhou životnost celé konstrukce.



OBVODOVÁ STĚNA EKO-HOUSE DIFUZNĚ UZAVŘENÁ

- 1 DVOJNÁSOBNÁ MALBA
- 2 SÁDROVLÁKNITÁ DESKA 12,5 mm
- 3 DŘEVĚNÝ ROŠT Z KVH HRANOLŮ 40X60 mm
- 4 PAROTĚSNÁ FÓLIE
- 5 TEPELNÁ IZOLACE - MINERÁLNÍ VATA 140 mm
- 6 NOSNÝ RÁM Z KVH HRANOLŮ 140X60 mm
- 7 SÁDROVLÁKNITÁ DESKA 12,5 mm
- 8 TEPELNÁ IZOLACE - POLYSTYREN 120 mm
- 9 SILIKONOVÁ OMÍTKA

Fasádní omítka

Pro zvýšení tepelné pohody a znásobení izolačních vlastností budou domy dostatečně zatepleny. Pro vnější povrchovou úpravu bude využit fasádní kvalitní německý systém PCI s dlouholetou tradicí.

Tento systém má certifikaci pro dřevostavby. Fasádní omítka bude tenkovrstvá silikonová o velikosti zrna 1,5 mm se zatřenou strukturou. (točená omítka) ve světlém odstínu: bílá/šedá.

Okna

Plastová okna z profilové řady německého výrobce SALAMANDER Industrie Produkte GmbH s izolačním trojsklem. Součástí je také kování MACO MULTI-POWER se skrytými panty. V ceně standardu je bílá barva rámu z interiéru a barva dřeva rámu z exteriéru. V nadstandardním provedení je možnost individuálního vzhledu interiérového rámu.



SALAMANDER

WINDOW & DOOR SYSTEMS

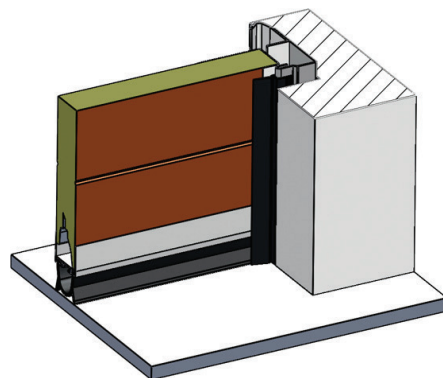
Vchodové dveře

Vchodové dveře z profilové řady německého výrobce SALAMANDER Industrie Produkte GmbH. Součástí je také bezpečnostní tříbodové kování GU Secury Automatic. Maximální tepelný a hlukový útlum.

V ceně standardního provedení jsou plné dveře, bílé z interiéru a antracitové z exteriéru. V nadstandardním provedení je možnost individuálního vzhledu interiérového rámu a prosklená výplň dveří ze satinato, matelux mléčného skla.



Garážová vrata



Ve standardním provedení dodáváme sekční vrata s ocelovou sendvičovou konstrukcí, tepelně izolovaná polyuretanem, vybavena ochranou proti skřípnutí prstu. Kování s povrchovou úpravou zinek s integrovaným těsněním. Venkovní design lamelový – T6 Industry. Exteriérová barva: antracit. Německý elektrický pohon Sommer Aperto 800, pomalý rozjezd a dojezd, elektronické načtení síly, zpětný chod při najetí na překážku, dálkové ovládání, 1 ovladač v ceně.

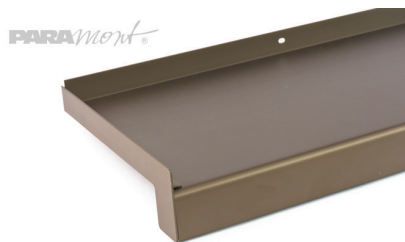
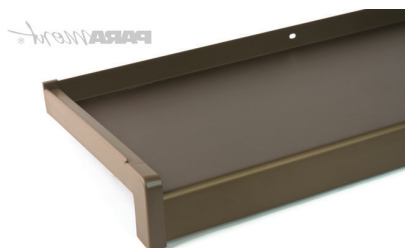


Dřevěný obklad

Dřevěný obklad, tl. 24 mm ze sibiřského modřínu. Ve standardním provedení budou všechny vnější pohledové konstrukce opatřeny nátěrem REMMERS HK-Lasur s ochranou funkcí. Integrovaná složka impregnace se postará o to, aby dřevo bylo chráněno před modráním, napadením hmyzem a dřevokaznými houbami.

Venkovní parapety

Hliníkové venkovní parapety se vyznačují vysokou pevností a kvalitní povrchovou úpravou. Barevné provedení: antracit.





Vnitřní parapety

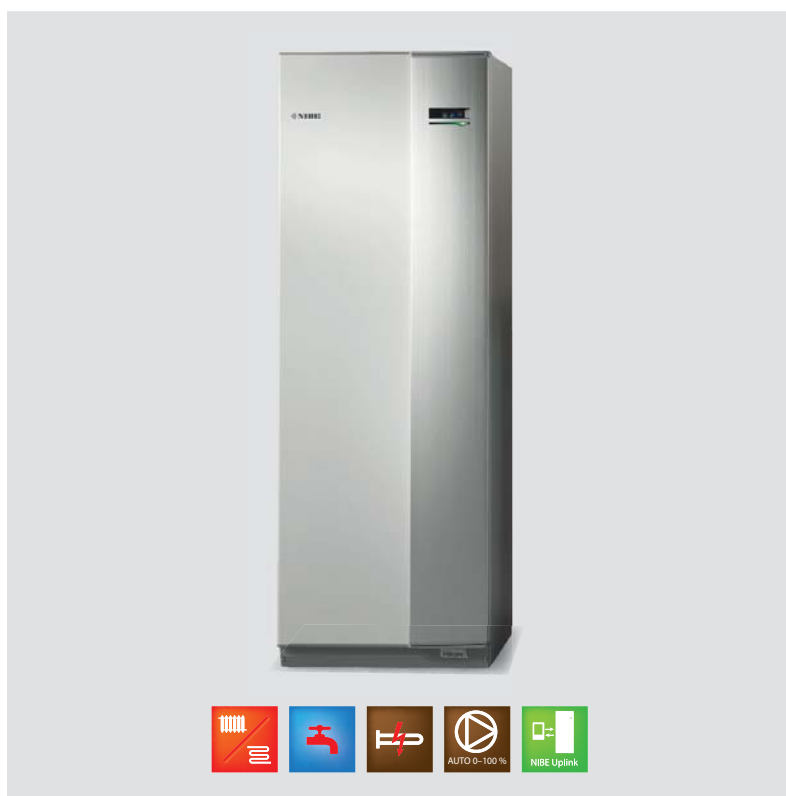
Interiérové parapety se vyznačují vysokou pevností a odolností vůči ohybům. Ve standardním provedení je bílá barva s možností výběru materiálů DTD s vysokotlakovou laminátovou pohledovou vrstvou HPL o tl. 0,6 mm, vyráběné metodou postforming, nebo PVC plastové komůrkové od výrobce Paramont-Global. V nadstandardním provedení je možnost individuálního vzhledu parapetu.

Teplovodní podlahové vytápění

Ve standardním provedení nabízíme teplovodní podlahové vytápění, které má řadu výhod. Jedná se zejména o tepelnou pohodu díky nízkému tepelnému spádu topného systému. Vytápění bude realizováno na mokrý způsob. Trubky budou uloženy v izolační polystyrenové systémové desce s povrchem zpevněným plastovou folií a jednotlivými výstupky pro uchycení potrubí, které je následně zalito betonovým potěrem přímo nad tepelně-akustickou izolací. Jednotlivé okruhy budou ukončeny v rozdělovači ventilem, jehož prostřednictvím lze regulovat průtoky vody na jednotlivých okruzích a tím dosáhnout požadované teploty.

Tepelné čerpadlo

Ve standardním provedení je uvažováno tepelné čerpadlo kvalitního švédského výrobce NIBE. Jedná se o efektivní, energeticky šetrné a úsporné řešení potřeb domu na teplo a případné chlazení. Jednotka se vyznačuje nadčasovým designem s minimálními požadavky na místo a obsluhu.



Elektroinstalace

Nabízíme vypínače a zásuvky typu SEDNA od SCHNEIDER ELECTRIC. Výběr ze 4 variant. V nadstandardu je možné si vybrat i z jiných zásuvek a vypínačů.

Světla nejsou součástí dodávky.

Součástí dodávky elektroinstalace je instalace hlavního domovního rozvaděče (max. 72 modulového) a jeho napojení na hlavní domovní přívod el. energie.

Veškeré venkovní rezervy a jističe pro venkovní elektroinstalace nejsou součástí dodávky standardního domovního rozvaděče. Součástí dodávky je domovní bleskosvod a provedení uzemnění bleskosvodu v rámci spodní stavby.



Podlahy

Standardně nabízíme vinylovou podlahu – lepené vinylové dílce z kolekce KPP HOME o rozměru 180/1200/2 mm. Výběr z 5 dekorů.

Arctic Oak Light Grey



Kalahari Oak Beige



Sahara Oak Brown



Sonora Oak Brown



Atacama Oak Grey



KPP[®]
LIVING FOR FLOORING

Kratochvíl parket profi, s.r.o.

Bohunická cesta 1/328
664 48 Moravany u Brna
Česká republika
tel.: +420 547 212 811
info@kpp.cz

Otevírací doba prodejny:

Po – Čt: 7:30 – 16:00 hod
Pá: 7:30 – 15:00 hod

Na naší prodejně si můžete vybrat podlahy do projektu **RD Letohrad**. Před návštěvou spojenou s výběrem vhodné podlahové krytiny prosíme klienty o domluvení si schůzky předem u kontaktní osoby:

Milena Nekvapilová +420 777 262 103

Na schůzku doporučujeme vzít s sebou půdorys zakoupeného bytu.


LETOHRAD
NOVÉ BYDLENÍ

Dlažba a obklady

Ve standardu nabízíme dlažbu a obklady z kolekce Marconi Mila v rozměrech 30 cm x 60 cm a 60 cm x 60 cm. Výběr z 5 barevných variací.

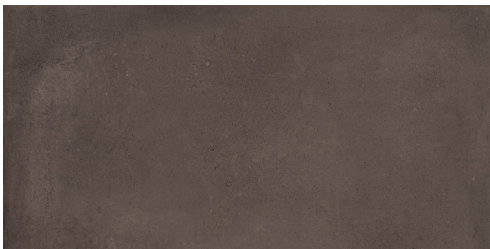




Mila antracite



Mila argilla



Mila grigio scuro



Mila beige



Mila grigio chiaro

Sanita

Vybavení koupelen a toalet je řešeno v moderním a elegantním bílém provedení. Produkty značky Swiss Aqua Technologies nabízíme s prodlouženou zárukou 5 let.





IPS Kallyx Blue line + domácí filtr

Do standardního vybavení jsme zařadili také technologii IPS s domácím filtrem včetně vložky na zlepšení chutí vody a filtraci nečistot. Certifikovaná účinnost: snižuje usazování vodního kamene o 76 %, ověřená účinnost 38,46 % v odstranění bakterie Escherichia coli. Možno použít na teplou i studenou vodu. Výhody systému: zabraňuje tvorbě vodního kamene a koroze, prodlužuje životnost topných zařízení a sanitárního vybavení, chrání potrubní systém před výskytem bakterií, zvyšuje pH vody (ionizovaná zásaditá voda) - pozitivně působí na lidský organismus, nevyžaduje obsluhu ani žádnou údržbu, nepotřebuje externí elektrickou energii, nevyužívá žádné chemické látky, má minimální tlakové ztráty, nesnižuje průtok vody, spolehlivě pracuje minimálně po dobu 10 let.



+



Malířské práce

Stěny a stropy budou opatřeny povrchovou úpravou Q3 a trojnásobnou bílou barvou HET Klasik.



Interiérové dveře

Pro sjednocení interiéru jsme zvolili bílé lakované dveře rakouského výrobce Jeldwren/DANA.



PODETA
designové dveře

Showroom a sídlo:
Cejl 490/21, Brno
602 00 Brno
info@podeta.cz
www.podeta.cz/

Na naší prodejně si můžete vybrat dveře a zárubně do projektu RD LETOHRAD. Před návštěvou spojenou s výběrem ideálních interiérových dveří prosíme klienty o domluvení si schůzky předem u kontaktní osoby:

Jiří Škrleta +420 734 836 363, skrleta@podeta.cz

Na schůzku doporučujeme vzít s sebou půdorys zakoupeného bytu.

Interiérové schodiště

Standardně je dodáváno dřevěné schodiště.

Venkovní zařízení

Součástí standardní dodávky je pletivové oplocení, dlážděný vjezd a chodník před domem, retenční nádrž na dešťovou vodu a terénní úpravy.

Pevné lhůty pro výběr standardů a nadstandardů jsou dány momentální fází projektu. V případě vyřazení z výroby nebo změny některého výrobku ze standardu si vyhrazujeme právo nahradit jej za jiný se srovnatelnými parametry. Popis standardů se může v průběhu stavby měnit.

Nové bydlení Letohrad - RD s.r.o.,

Naše kancelář: Masarykovo náměstí 11, 679 61 Letovice

Sídlo a adresa pro doručování: Vrchlického 885, 569 43 Jevíčko,

Zapsána v Obchodním rejstříku vedeném u Krajského soudu

v Hradci Králové, C 48908, IČ: 142 19 671



Kontaktní osoba:

Bc. Markéta Minářová

Specialistka marketingu a obchodu

776 726 668

marketa@development-minarova.cz